



彈簧式避震器

Vibration and Noise Control Systems

彈簧設計技術

Capability of Spring Design

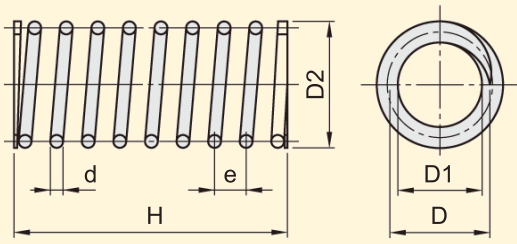


設計彈簧使用的基本公式(壓縮彈簧)

$$\delta = \frac{8 \cdot N_a \cdot D^3 \cdot P}{G \cdot d^4} \quad \tau = X \cdot \tau_0$$

$$k = \frac{P}{\delta} = \frac{G \cdot d^4}{8 \cdot N_a \cdot D^3} \quad d = \sqrt[3]{\frac{8 \cdot D \cdot P}{\pi \cdot \tau_0}} = \sqrt[3]{\frac{8 \cdot X \cdot D \cdot P}{\pi \cdot \tau}}$$

$$\tau_0 = \frac{8 \cdot D \cdot P}{\pi \cdot d^3} \quad N_a = \frac{G \cdot d^4 \cdot \delta}{8 \cdot D^3 \cdot P} = \frac{G \cdot d^4}{8 D^3 \cdot k}$$



彈簧材料剛性模數G值

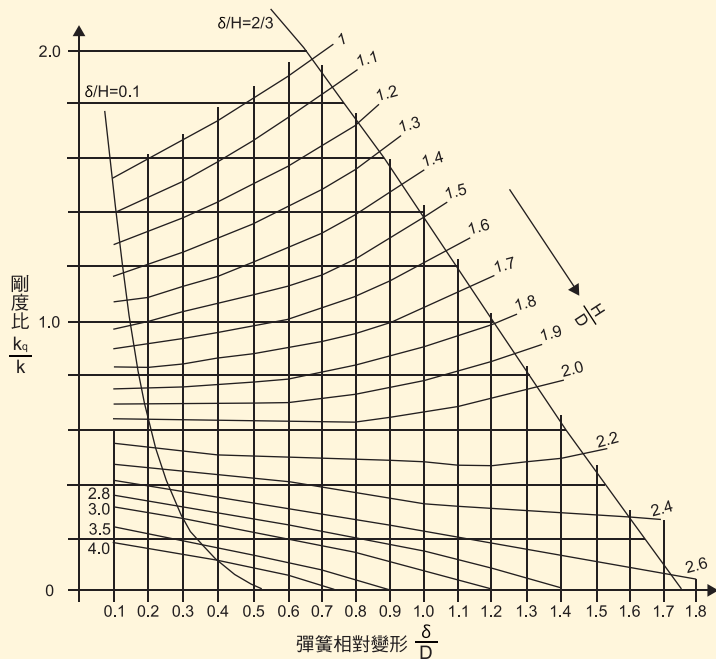
材料	G值	材質種類
彈簧鋼材	78 X 10 ³ (8 X 10 ³)	SUP6, 7, 9, 9A, 10, 11A, 12, 13
硬鋼線	78 X 10 ³ (8 X 10 ³)	SWB, SWC
鋼琴線	78 X 10 ³ (8 X 10 ³)	SWP
鋼淬煉油線	78 X 10 ³ (8 X 10 ³)	SWO, SWO-V, SWOC-V, SWOSC-V, SWOSM
不鏽鋼線	69 X 10 ³ (7 X 10 ³)	SUS302, SUS304, SUS304N1, SUS316

符號對照表

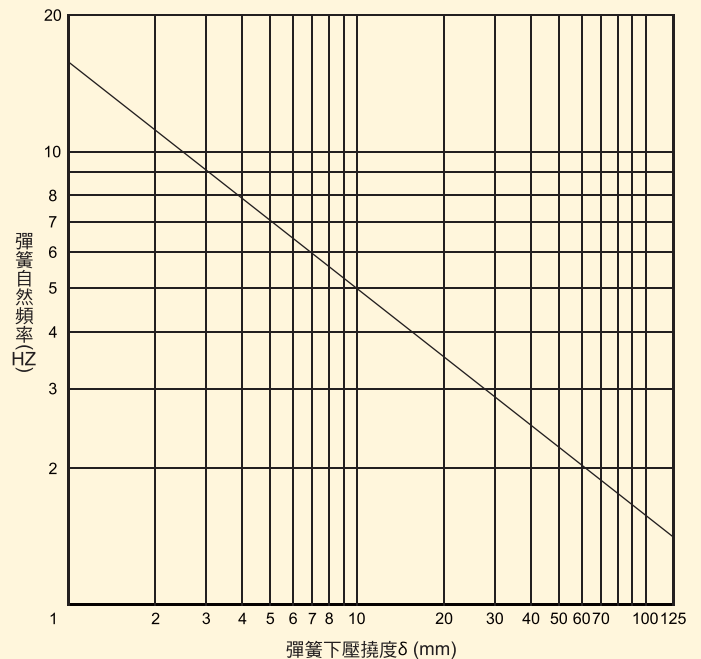
符號	意義	單位
d	材料線徑	mm
D1	線圈內徑	mm
D2	線圈外徑	mm
D	線圈平均徑 = (D1+D2)/2	mm
e	線圈間距	mm
N _a	有效圈數	-
H	自由高度(長度)	mm
P	彈簧荷重	N(Kg)
δ	彈簧壓縮量	mm
k	垂直向彈簧常數	N/mm(Kg/mm)
k _q	水平向彈簧常數	N/mm(Kg/mm)
τ ₀	扭曲應力	N/mm ² (Kg/mm ²)
τ	扭曲修正應力	N/mm ² (Kg/mm ²)
G	剛性模數	N/mm ² (Kg/mm ²)
X	應力修正係數	-

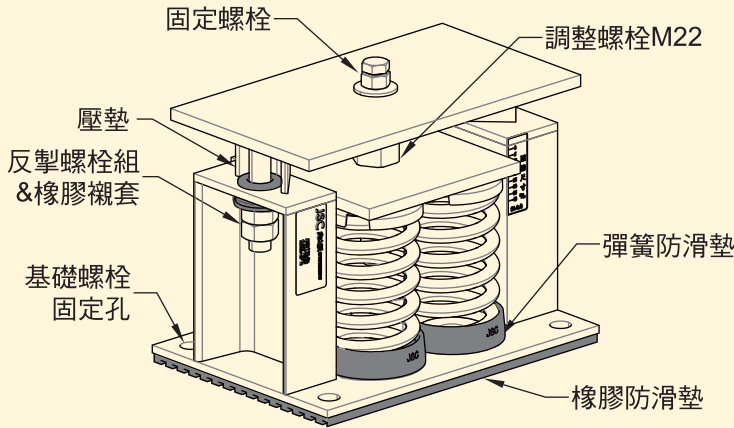
註：H=Na·e+1.5d

剛度比與彈簧相對變形之間的關係



彈簧自然頻率與下壓撓度的關係





JA-4 Type



材質及表面處理：

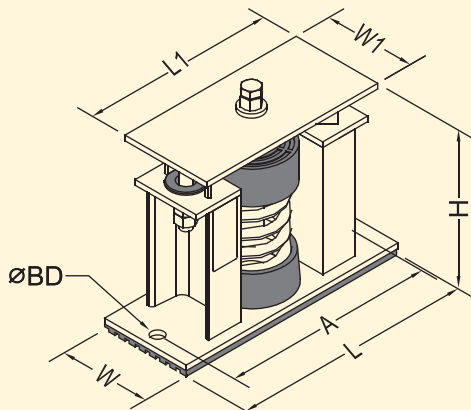
- 彈簧表面採烤漆處理，防鏽能力佳。
- 彈簧防鏽能力通過 ASTM B-117 及 CNS 8886 鹽霧試驗測試。
- 彈簧均經熱處理及應力消除處理，抗疲勞性佳。
- 本體材質為碳鋼，表面採達克銹處理。

特點：

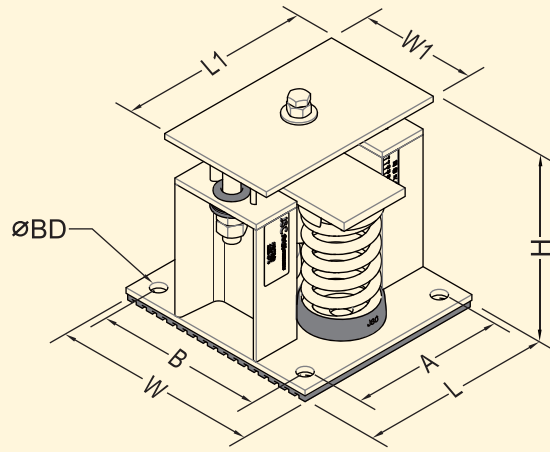
- 底部防滑及反掣螺栓設計，安全性高。
- 按裝簡單，附高度壓墊可固定使用高度。
- 彈簧直徑大於下壓至額定撓度之高度的 0.8 倍，其彈簧壓實時之下壓量大於額定撓度之 50%。

主要用途：

- 冰水主機
- 發電機組
- 管路系統
- 冷卻水塔
- 排送風機



JA-1 Type



JA-2 Type

尺寸表

規格	尺寸(mm)								固定螺栓	規格	尺寸(mm)								固定螺栓
	L	W	L1	W1	A	B	H	ØBD			L	W	L1	W1	A	B	H	ØBD	
JA-1	260	100	210	100	230	-	195	16	M12	JAD-1	280	125	280	125	250	95	225	16	M12
JA-2	205	220	205	125	165	180	200	16	M12	JAD-2	280	220	280	220	250	190	225	16	M12
JA-4	270	190	270	150	230	150	200	16	M12	JAD-4	380	210	380	210	350	180	225	16	M12
JA-6	400	170	400	170	370	140	197	18	M16	JAS-1	310	230	310	230	260	180	290	18	M16
JA-9	420	250	420	250	384	214	197	18	M20	JAS-2	320	280	320	280	270	230	305	18	M16
JAC-1	260	100	210	100	230	-	195	16	M12	JAS-4	440	310	440	310	390	260	305	18	M16
JAC-2	205	220	205	125	165	180	200	16	M12	JAF-1	370	260	370	200	320	210	390	20	M16
JAC-4	270	190	270	150	230	150	200	16	M12	JAH-1	370	260	370	200	320	210	430	20	M16

規格表

規格	型號	荷重範圍 Kg	彈性係數 Kg/mm	額定撓度 mm	彈簧 顏色	規格	型號	荷重範圍 Kg	彈性係數 Kg/mm	額定撓度 mm	彈簧 顏色	
JA-1	JA-1-100	50~100	4.0	25	黃	JAC-1	JAC-1-150	75~150	3.8	40	藍	
	JA-1-150	100~150	6.0	25	白		JAC-1-200	150~200	5.0	40	褐	
	JA-1-200	150~200	8.0	25	深綠		JAC-1-350	200~350	8.8	40	灰	
	JA-1-250	200~250	10.0	25	紅		JAC-1-450	350~450	11.3	40	紅	
	JA-1-300	250~300	12.0	25	藍		JAC-1-550	450~550	13.8	40	白	
	JA-1-400	300~400	16.0	25	褐		JAC-1-650	550~650	16.3	40	綠	
	JA-1-500	400~500	20.0	25	紅		JAC-1-850	650~850	21.3	40	深綠	
	JA-1-600	500~600	24.0	25	灰		JAC-1-1000	850~1000	25.0	40	黃	
	JA-1-700	600~700	28.0	25	黃		JAC-2	JAC-2-700	600~700	17.5	40	灰
	JA-1-850	700~850	34.0	25	土黃			JAC-2-900	700~900	22.5	40	紅
JA-1-1000	850~1000	40.0	25	深綠	JAC-2-1100	900~1100		27.6	40	白		
JA-2	JA-2-1000	900~1000	40.0	25	紅	JAC-2-1300		1100~1300	32.5	40	綠	
	JA-2-1200	1000~1200	48.0	25	灰	JAC-2-1700		1300~1700	42.5	40	深綠	
	JA-2-1400	1200~1400	56.0	25	黃	JAC-2-2000	1700~2000	50.0	40	黃		
	JA-2-1600	1400~1600	68.0	25	土黃	JAC-4	JAC-4-1400	1200~1400	35.0	40	灰	
	JA-2-2000	1600~2000	80.0	25	深綠		JAC-4-1800	1400~1800	45.0	40	紅	
JA-2-2400	2000~2400	96.0	25	藍	JAC-4-2200		1800~2200	55.2	40	白		
JA-4	JA-4-1600	1400~1600	64.0	25	褐		JAC-4-2600	1800~2600	65.0	40	綠	
	JA-4-2000	1600~2000	80.0	25	紅		JAC-4-3400	2600~3400	85.0	40	深綠	
	JA-4-2400	2000~2400	96.0	25	灰	JAC-4-4000	3400~4000	100.0	40	黃		
	JA-4-2800	2400~2800	112.0	25	黃	JAD-1	JAD-1-100	50~100	2.0	50	黃	
	JA-4-3200	2800~3200	136.0	25	土黃		JAD-1-150	100~150	3.0	50	白	
	JA-4-4000	3200~4000	160.0	25	深綠		JAD-1-250	150~250	5.0	50	深綠	
JA-4-4800	4000~4800	192.0	25	藍	JAD-1-350		250~350	7.0	50	紅		
JA-6	JA-6-3600	3000~3600	144.0	25	灰		JAD-1-450	350~450	9.0	50	褐	
	JA-6-4200	3600~4200	168.0	25	黃		JAD-1-600	450~600	12.0	50	灰	
	JA-6-5000	4200~5000	204.0	25	土黃	JAD-1-750	600~750	15.0	50	土黃		
	JA-6-6000	5000~6000	240.0	25	深綠	JAD-1-850	750~850	17.0	50	綠		
	JA-6-7200	6000~7200	288.0	25	藍	JAD-1-1000	850~1000	20.0	50	藍		
JA-9	JA-9-5500	5000~5500	216.0	25	灰	JAD-2	JAD-2-1200	900~1200	24.0	50	灰	
	JA-9-6500	5500~6500	252.0	25	黃		JAD-2-1400	1200~1400	30.0	50	土黃	
	JA-9-7500	6500~7500	306.0	25	土黃		JAD-2-1700	1400~1700	34.0	50	綠	
	JA-9-9000	7500~9000	360.0	25	深綠		JAD-2-2000	1700~2000	40.0	50	藍	
	JA-9-10800	9000~10800	432.0	25	藍	JAD-4	JAD-4-2400	2000~2400	48.0	50	灰	
					JAD-4-2800		2400~2800	60.0	50	土黃		
					JAD-4-3400		2800~3400	68.0	50	綠		
					JAD-4-4000		3400~4000	80.0	50	藍		

規格表

規格	型號	荷重範圍 Kg	彈性係數 Kg/mm	額定撓度 mm	彈簧 顏色
JAS-1	JAS-1-150	75~150	2.0	75	白
	JAS-1-250	150~250	3.3	75	深綠
	JAS-1-350	250~350	4.7	75	紅
	JAS-1-450	350~450	6.0	75	藍
	JAS-1-650	450~650	8.7	75	土黃
	JAS-1-750	650~750	10.0	75	橙
	JAS-1-1000	750~1000	13.3	75	綠
JAS-2	JAS-2-1300	1000~1300	17.3	75	土黃
	JAS-2-1500	1300~1500	20.0	75	橙
	JAS-2-2000	1500~2000	26.7	75	綠
JAS-4	JAS-4-2600	2000~2600	34.7	75	土黃
	JAS-4-3000	2600~3000	40.0	75	橙
	JAS-4-4000	3000~4000	53.3	75	綠
JAF-1	JAF-1-100	50~100	1.0	100	黃
	JAF-1-150	100~150	1.5	100	白
	JAF-1-200	150~200	2.0	100	深綠
	JAF-1-300	200~300	3.0	100	紅
	JAF-1-350	300~350	3.5	100	藍
	JAF-1-400	350~400	4.0	100	黃/黑
	JAF-1-450	400~450	4.5	100	白/黑
	JAF-1-500	450~500	5.0	100	褐
	JAF-1-600	500~600	5.9	100	紅/黑
	JAF-1-700	600~700	7.0	100	灰
	JAF-1-800	700~800	8.0	100	褐/黑
JAF-1-1000	800~1000	10.0	100	灰/黑	
JAH-1	JAH-1-200	160~200	1.6	125	深綠
	JAH-1-300	200~300	2.4	125	紅
	JAH-1-350	300~350	2.8	125	深綠/黑
	JAH-1-400	350~400	3.2	125	藍
	JAH-1-450	400~450	3.6	125	紅/黑
	JAH-1-550	450~550	4.4	125	褐
	JAH-1-700	550~700	5.2	125	褐/黑
	JAH-1-750	700~750	6.0	125	灰
	JAH-1-900	750~900	6.8	125	深綠/黑
	JAH-1-1000	900~1000	7.9	125	土黃
	JAH-1-1300	1000~1300	10.0	125	深綠



水塔避震



管路避震



主機避震

BK TYPE 彈簧式避震器 Spring Mounts

排送風機專用
達克銹表面處理



材質及表面處理：

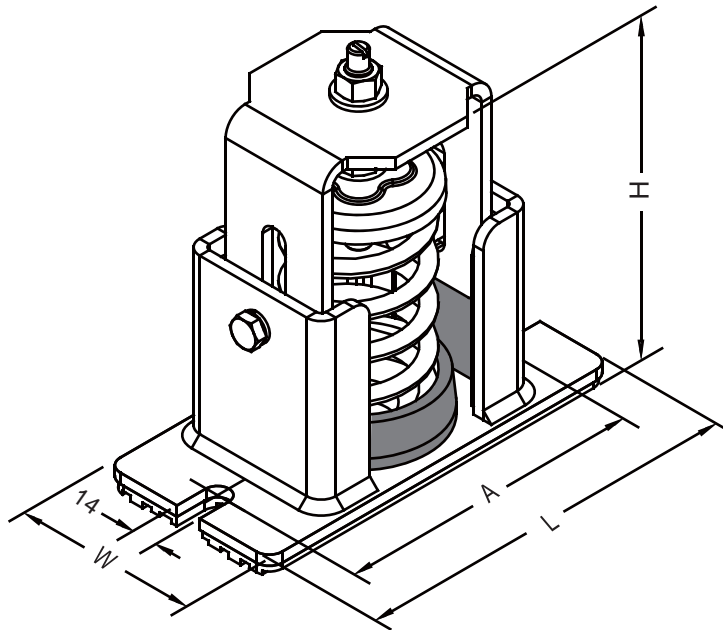
- 彈簧表面採烤漆處理，防鏽能力佳。
- 彈簧防鏽能力通過 ASTM B-117 及 CNS 8886 鹽霧試驗測試。
- 彈簧均經熱處理及應力消除處理，抗疲勞性佳。
- 本體材質為碳鋼，表面採達克銹處理。

特點：

- 適用於各類機械內避震裝置。
- 按裝簡單，節省時間。
- 彈簧直徑大於下壓至額定撓度之高度的 0.8 倍，其彈簧壓實時之下壓量大於額定撓度之 50%。
- 專利號碼:M532523

主要用途：

- 排送風機
- 空氣壓縮機
- 消防泵浦
- 空調箱



BK Type

尺寸表

規格	尺寸(mm)				固定螺栓	規格	尺寸(mm)				固定螺栓
	L	W	A	H			L	W	A	H	
BKS	165	75	140	122	M10	BKM	210	100	174	184	M12
						BKN	210	100	174	184	M12



風機搭配BKS



風機槽鐵基座搭配BKS



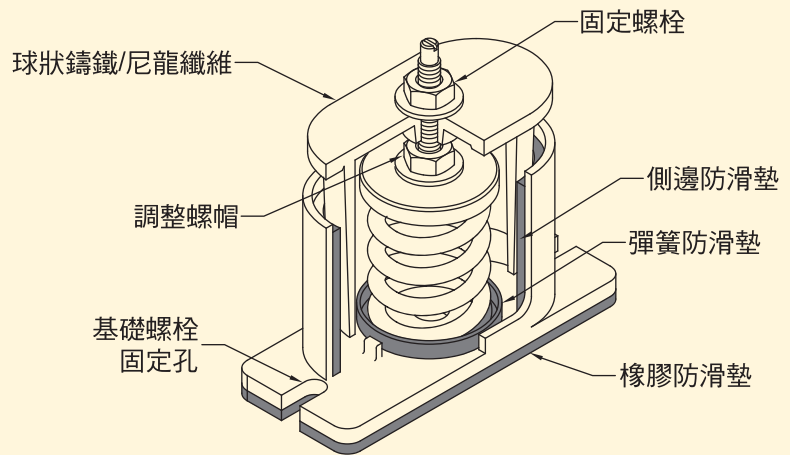
泵浦搭配 CF Base 及 BKM



泵浦搭配 CF Base 及 BKM

規格表

規格	型號	荷重範圍 Kg	彈性係數 Kg/mm	額定撓度 mm	彈簧 顏色	規格	型號	荷重範圍 Kg	彈性係數 Kg/mm	額定撓度 mm	彈簧 顏色	
BKS	BKS-020	10~20	0.8	25	黃	BKM	BKM-400	300~400	16.0	25	褐	
	BKS-030	20~30	1.2	25	深綠		BKM-500	400~500	20.0	25	紅	
	BKS-050	30~50	2.0	25	紅		BKM-600	500~600	24.0	25	灰	
	BKS-070	50~70	2.8	25	藍		BKM-700	600~700	28.0	25	黃	
	BKS-090	70~90	3.6	25	褐		BKM-850	700~850	34.0	25	土黃	
	BKS-120	90~120	4.8	25	灰		BKM-1000	850~1000	40.0	25	深綠	
	BKS-150	120~150	6.0	25	白		BKN	BKN-150	75~150	3.8	40	藍
	BKS-180	150~180	7.2	25	橙			BKN-200	150~200	5.0	40	褐
	BKS-250	180~250	10.0	25	綠			BKN-350	200~350	8.8	40	灰
BKM	BKM-100	50~100	4.0	25	黃	BKN-450		350~450	11.3	40	紅	
	BKM-150	100~150	6.0	25	白	BKN-650		450~650	16.3	40	綠	
	BKM-200	150~200	8.0	25	深綠	BKN-850		650~850	21.3	40	深綠	
	BKM-250	200~250	10.0	25	紅	BKN-1000	850~1000	25.0	40	黃		
	BKM-300	250~300	12.0	25	藍							



JB Type

材質及表面處理：

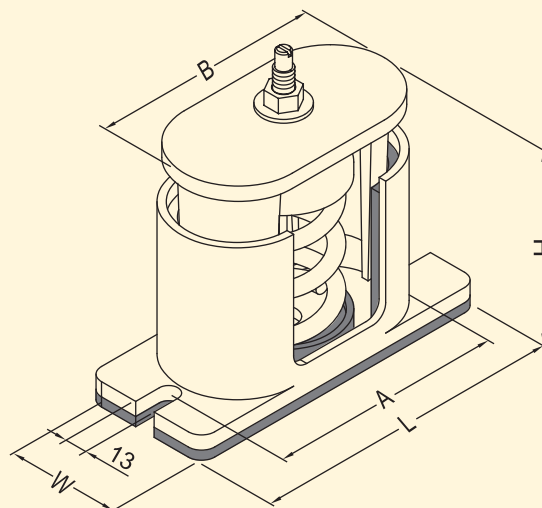
- 彈簧表面採烤漆處理，防鏽能力佳。
- 彈簧防鏽能力通過 ASTM B-117 及 CNS 8886 鹽霧試驗測試。
- 彈簧均經熱處理及應力消除處理，抗疲勞性佳。
- 本體材質為球狀鑄鐵 FCD45，表面採熱浸鍍鋅處理。

特點：

- 適用於各類機械內避震裝置。
- 按裝簡單，節省時間。
- 彈簧直徑大於下壓至額定撓度之高度的 0.8 倍，其彈簧壓實時之下壓量大於額定撓度之 50%。

主要用途：

- 排送風機
- 空氣壓縮機
- 消防泵浦
- 空調箱



JB Type

尺寸表

規格	尺寸(mm)					固定螺栓	規格	尺寸(mm)					固定螺栓
	L	W	A	B	H			L	W	A	B	H	
JB-S	150	65	130	104	130	M10	JB-N	210	86	185	149	185	M12
JB-M	210	86	185	149	185	M12							

註：JB-180-S及JB-250-S的H：135 mm



JB 搭配風機



JB 搭配箱型風機



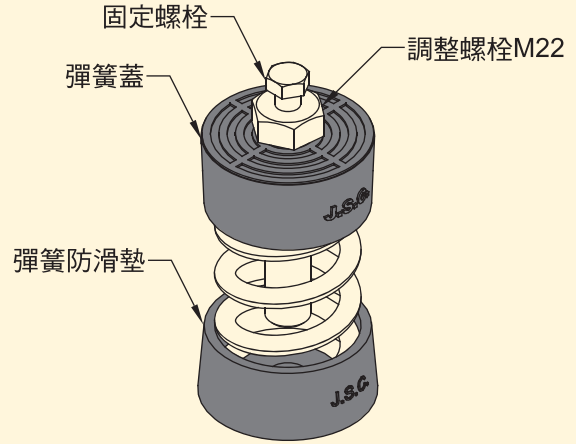
JB 搭配風機



JB 搭配風機

規格表

規格	型號	荷重範圍 Kg	彈性係數 Kg/mm	額定撓度 mm	彈簧 顏色	規格	型號	荷重範圍 Kg	彈性係數 Kg/mm	額定撓度 mm	彈簧 顏色
JB-S	JB-020-S	10~20	0.8	25	黃	JB-M	JB-400-M	300~400	16.0	25	褐
	JB-030-S	20~30	1.2	25	深綠		JB-500-M	400~500	20.0	25	紅
	JB-050-S	30~50	2.0	25	紅		JB-600-M	500~600	24.0	25	灰
	JB-070-S	50~70	2.8	25	藍		JB-700-M	600~700	28.0	25	黃
	JB-090-S	70~90	3.6	25	褐		JB-850-M	700~850	34.0	25	土黃
	JB-120-S	90~120	4.8	25	灰		JB-1000-M	850~1000	40.0	25	深綠
	JB-150-S	120~150	6.0	25	白		JB-150-N	75~150	3.8	40	藍
	JB-180-S	150~180	7.2	25	橙		JB-200-N	150~200	5.0	40	褐
	JB-250-S	180~250	10.0	25	綠		JB-350-N	200~350	8.8	40	灰
JB-M	JB-100-M	50~100	4.0	25	黃	JB-450-N	350~450	11.3	40	紅	
	JB-150-M	100~150	6.0	25	白	JB-650-N	450~650	16.3	40	綠	
	JB-200-M	150~200	8.0	25	深綠	JB-850-N	650~850	21.3	40	深綠	
	JB-250-M	200~250	10.0	25	紅	JB-1000-N	850~1000	25.0	40	黃	
	JB-300-M	250~300	12.0	25	藍						



JC Type

材質及表面處理：

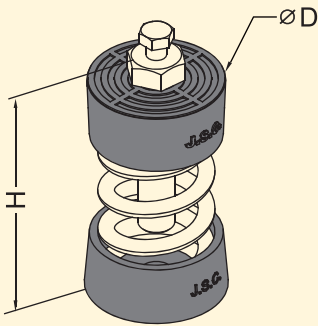
- 彈簧表面採烤漆處理，防鏽能力佳。
- 彈簧防鏽能力通過 ASTM B-117 及 CNS 8886 鹽霧試驗測試。
- 彈簧均經熱處理及應力消除處理，抗疲勞性佳。
- 本體材質為耐候橡膠或球狀鑄鐵FCD45，表面採熱浸鍍鋅處理。

特點：

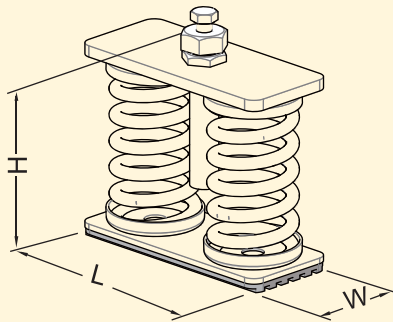
- 可配合基座設計、使用於各類機械。
- 按裝簡單，節省時間。
- 彈簧直徑大於下壓至額定撓度之高度的0.8倍，其彈簧壓實時之下壓量大於額定撓度之50%。

主要用途：

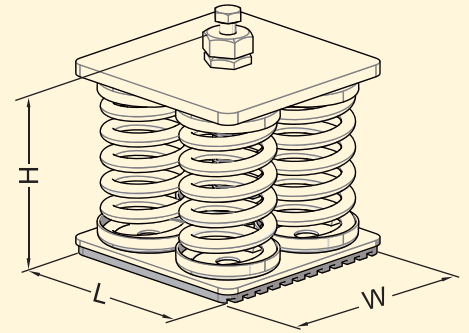
- 泵浦基座
- 各類基座



JC Type



JC-2 Type



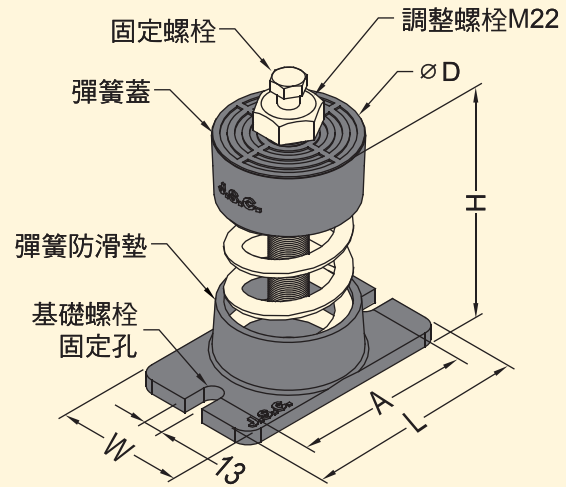
JC-4 Type

規格 Type	尺寸 Dimensions (mm)		固定螺栓 Mou. Bolt	規格 Type	尺寸 Dimensions (mm)		固定螺栓 Mou. Bolt
	φ D	H			φ D	H	
JC	78	150	M12	JCD	97	186	M12
JCA	78	160	M12	JCS	124	260	M16

規格 Type	尺寸 Dimensions (mm)			固定螺栓 Mou. Bolt	規格 Type	尺寸 Dimensions (mm)			固定螺栓 Mou. Bolt
	L	W	H			L	W	H	
JC-2	185	80	170	M12	JC-4	160	160	170	M12
JCA-2	185	80	180	M12	JCA-4	160	160	180	M12
JCD-2	220	100	207	M12	JCD-4	200	200	207	M12
JCS-2	270	120	258	M16	JCS-4	230	230	258	M16

規格表

型號 Type	荷重 Capacity	彈性係數 Spring Rate	適用撓度 Rated Defl.	彈簧顏色	型號 Type	荷重 Capacity	彈性係數 Spring Rate	適用撓度 Rated Defl.	彈簧顏色
	Kgs	Kg/mm	mm	Color Code		Kgs	Kg/mm	mm	Color Code
JC-100	50~100	4	25	黃	JCA-4-1400	1200~1400	35	40	灰
JC-150	100~150	6	25	白	JCA-4-1800	1400~1800	45	40	紅
JC-200	150~200	8	25	深綠	JCA-4-2200	1800~2200	55.2	40	白
JC-250	200~250	10	25	紅	JCA-4-2600	2200~2600	65	40	綠
JC-300	250~300	12	25	藍	JCA-4-3400	2600~3400	85	40	深綠
JC-400	300~400	16	25	褐	JCA-4-4000	3400~4000	100	40	黃
JC-500	400~500	20	25	紅	JCD-100	50~100	2	50	黃
JC-600	500~600	24	25	灰	JCD-150	100~150	3	50	白
JC-700	600~700	28	25	黃	JCD-250	150~250	5	50	深綠
JC-850	700~850	34	25	土黃	JCD-350	250~350	7	50	紅
JC-1000	850~1000	40	25	深綠	JCD-450	350~450	9	50	褐
JC-2-1000	900~1000	40	25	紅	JCD-600	450~600	12	50	灰
JC-2-1200	1000~1200	48	25	灰	JCD-750	600~750	15	50	土黃
JC-2-1400	1200~1400	56	25	黃	JCD-850	750~850	17	50	綠
JC-2-1700	1400~1700	68	25	土黃	JCD-1000	850~1000	20	50	藍
JC-2-2000	1700~2000	80	25	深綠	JCD-2-1200	900~1200	24	50	灰
JC-2-2400	2000~2400	96	25	藍	JCD-2-1500	1200~1500	30	50	土黃
JC-4-1600	1400~1600	64	25	褐	JCD-2-1700	1500~1700	34	50	綠
JC-4-2000	1600~2000	80	25	紅	JCD-2-2000	1700~2000	40	50	藍
JC-4-2400	2000~2400	96	25	灰	JCD-2-2400	2000~2400	48	50	橙
JC-4-2800	2400~2800	112	25	黃	JCD-4-2400	2000~2400	48	50	灰
JC-4-3400	2800~3400	136	25	土黃	JCD-4-3000	2400~3000	60	50	土黃
JC-4-4000	3400~4000	160	25	深綠	JCD-4-3400	3000~3400	68	50	綠
JC-4-4800	4000~4800	192	25	藍	JCD-4-4000	3400~4000	80	50	藍
JCA-150	75~150	3.8	40	藍	JCD-4-4800	4000~4800	96	50	橙
JCA-200	150~200	5.0	40	褐	JCS-150	75~150	2.0	75	白
JCA-350	200~350	8.8	40	灰	JCS-250	150~250	3.3	75	深綠
JCA-450	350~450	11.3	40	紅	JCS-350	250~350	4.7	75	紅
JCA-550	450~550	13.8	40	白	JCS-450	350~450	6.0	75	藍
JCA-650	550~650	16.3	40	綠	JCS-650	450~650	8.7	75	土黃
JCA-850	650~850	21.3	40	深綠	JCS-750	650~750	10.0	75	橙
JCA-1000	850~1000	25.0	40	黃	JCS-1000	750~1000	13.3	75	綠
JCA-2-700	600~700	17.5	40	灰	JCS-2-1300	1000~1300	17.3	75	土黃
JCA-2-900	700~900	22.5	40	紅	JCS-2-1500	1300~1500	20.0	75	橙
JCA-2-1100	900~1100	27.6	40	白	JCS-2-2000	1500~2000	26.7	75	綠
JCA-2-1300	1100~1300	32.5	40	綠	JCS-4-2600	2000~2600	34.7	75	土黃
JCA-2-1700	1300~1700	42.5	40	深綠	JCS-4-3000	2600~3000	40.0	75	橙
JCA-2-2000	1700~2000	50.0	40	黃	JCS-4-4000	3000~4000	53.3	75	綠



JD Type

材質及表面處理：

- 彈簧表面採烤漆處理，防鏽能力佳。
- 彈簧防鏽能力通過 ASTM B-117 及 CNS 8886 鹽霧試驗測試。
- 彈簧均經熱處理及應力消除處理，抗疲勞性佳。
- 本體材質為耐候橡膠。

特點：

- 可配合基座設計，使用於各類機械。
- 按裝簡單，節省時間。
- 彈簧直徑大於下壓至額定撓度之高度的 0.8 倍，其彈簧壓實時之下壓量大於額定撓度之 50%。

主要用途：

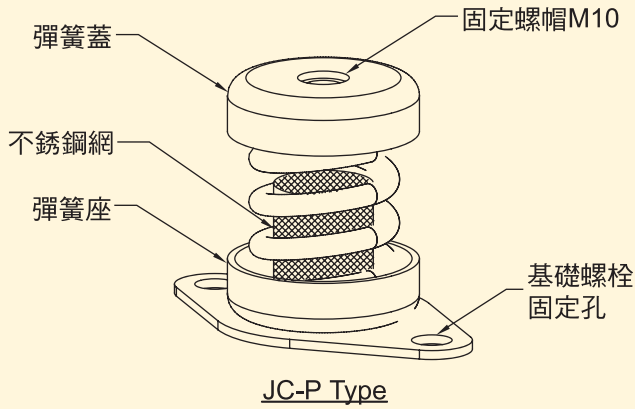
- 泵浦基座
- 各類基座

尺寸表

規格	尺寸(mm)					固定螺栓	規格	尺寸(mm)					固定螺栓
	L	W	A	H	øD			L	W	A	H	øD	
JD-C	145	83	116	154	83	M12	JD-A	145	83	116	164	83	M12

規格表

規格	型號	荷重範圍 Kg	彈性係數 Kg/mm	額定撓度 mm	彈簧 顏色	規格	型號	荷重範圍 Kg	彈性係數 Kg/mm	額定撓度 mm	彈簧 顏色
JD-C	JD-100-C	50~100	4.0	25	黃	JD-C	JD-850-C	700~850	34.0	25	土黃
	JD-150-C	100~150	6.0	25	白		JD-1000-C	850~1000	40.0	25	深綠
	JD-200-C	150~200	8.0	25	深綠	JD-A	JD-150-A	75~150	3.8	40	藍
	JD-250-C	200~250	10.0	25	紅		JD-200-A	150~200	5.0	40	褐
	JD-300-C	250~300	12.0	25	藍		JD-350-A	200~350	8.8	40	灰
	JD-400-C	300~400	16.0	25	褐		JD-450-A	350~450	11.3	40	紅
	JD-500-C	400~500	20.0	25	紅		JD-650-A	450~650	16.3	40	綠
	JD-600-C	500~600	24.0	25	灰		JD-850-A	650~850	21.3	40	深綠
JD-700-C	600~700	28.0	25	黃	JD-1000-A	850~1000	25.0	40	黃		



材質及表面處理：

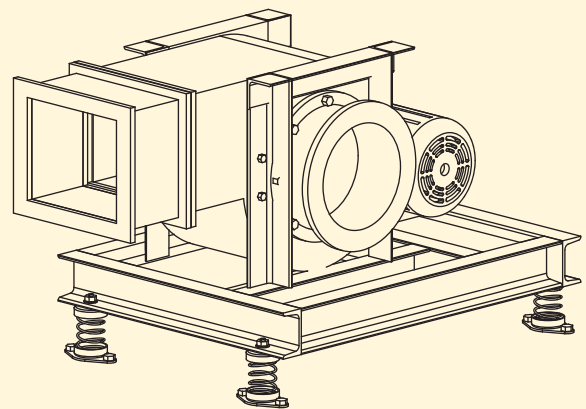
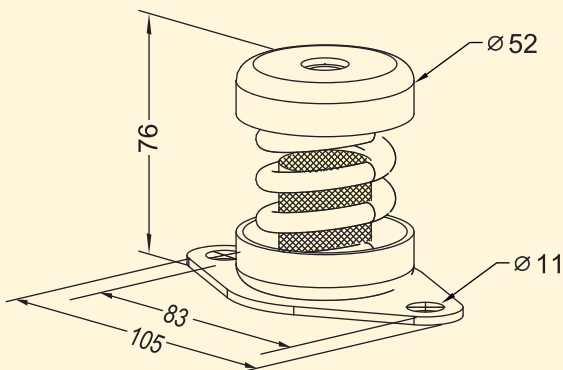
- 彈簧表面採烤漆處理，防鏽能力佳。
- 彈簧防鏽能力通過 ASTM B-117 及 CNS 8886 鹽霧試驗測試。
- 彈簧均經熱處理及應力消除處理，抗疲勞性佳。
- 本體材質為碳鋼，表面電鍍處理。

特點：

- 風車內避震專用避震器。
- 緩衝不鏽鋼網設計，克服衝擊性振動。
- 按裝簡單方便，節省時間。
- 彈簧直徑大於下壓至額定撓度之高度的 0.8 倍，其彈簧壓實時之下壓量大於額定撓度之 50%。

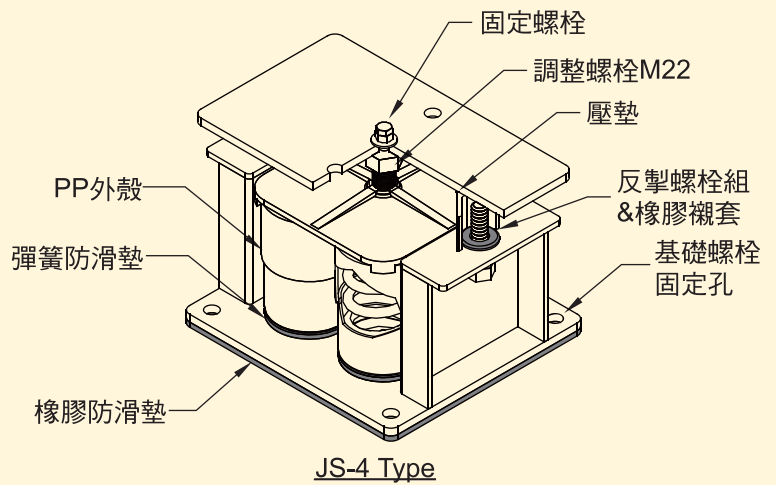
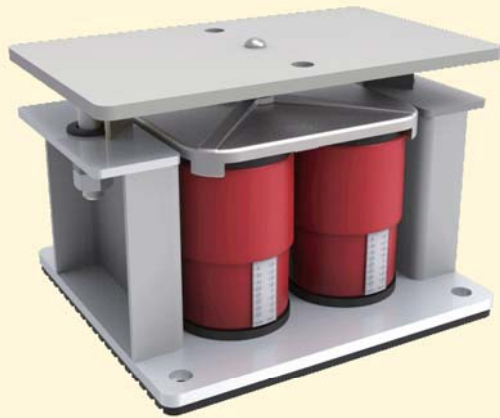
主要用途：

- 空調箱內避震專用
- 小型排送風機
- 加壓泵浦



規格表

型號	荷重範圍 Kg	彈性係數 Kg/mm	額定撓度 mm	彈簧 顏色	型號	荷重範圍 Kg	彈性係數 Kg/mm	額定撓度 mm	彈簧 顏色
JC-020-P	10 ~ 20	0.8	25	黃	JC-070-P	50 ~ 70	2.8	25	藍
JC-030-P	20 ~ 30	1.2	25	深綠	JC-090-P	70 ~ 90	3.6	25	褐
JC-050-P	30 ~ 50	2.0	25	紅	JC-120-P	90 ~ 120	4.8	25	灰



材質及表面處理：

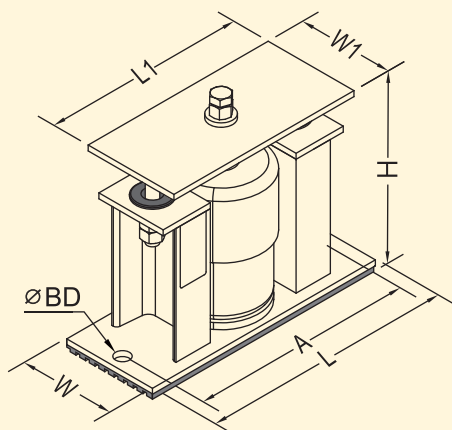
- 彈簧表面採烤漆處理，防鏽能力佳。
- 彈簧防鏽能力通過 ASTM B-117 及 CNS 8886 鹽霧試驗測試。
- 彈簧均經熱處理及應力消除處理，抗疲勞性佳。
- 本體材質為碳鋼，表面採達克銹處理。

特點：

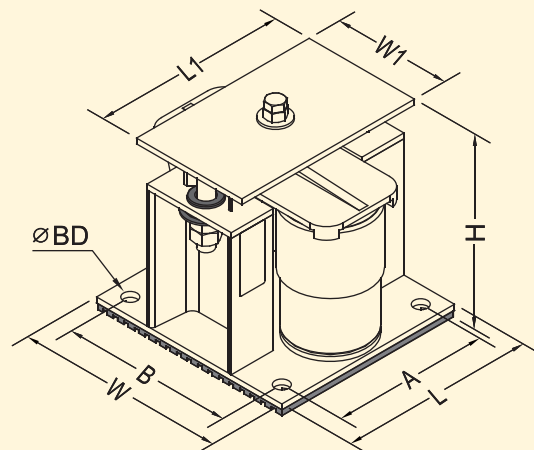
- 全規格均以PP耐衝擊外殼密閉組合。
- 底部防滑及反掣螺栓設計，安全性高。
- 按裝簡單，附高度壓墊可固定使用高度。
- 彈簧直徑大於下壓至額定撓度之高度的0.8倍，其彈簧壓實時之下壓量大於額定撓度之50%。

主要用途：

- 冰水主機
- 發電機組
- 管路系統
- 冷卻水塔
- 排送風機



JS-1 Type



JS-2 Type

尺寸表

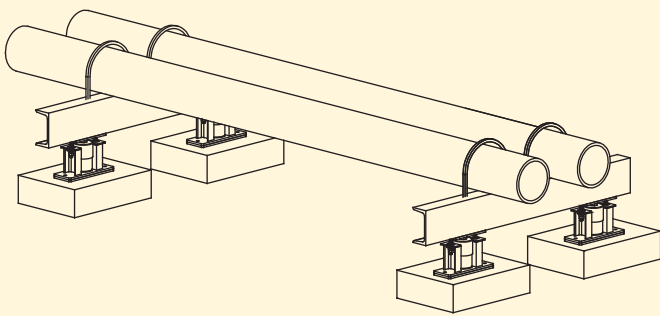
規格	尺寸(mm)							固定螺栓	規格	尺寸(mm)							固定螺栓		
	L	W	L1	W1	A	B	H			ØBD	L	W	L1	W1	A	B		H	ØBD
JS-1	260	100	210	100	230	-	195	16	M12	JS-4	280	260	320	190	240	220	200	16	M12
JS-2	205	220	205	125	165	180	200	16	M12										



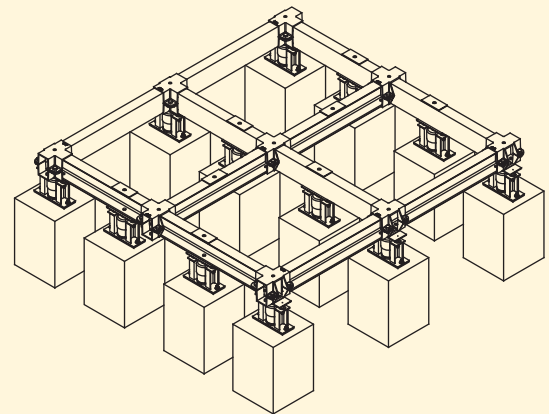
圓形水塔基座搭配 JS



方型水塔搭配基座搭配 JS



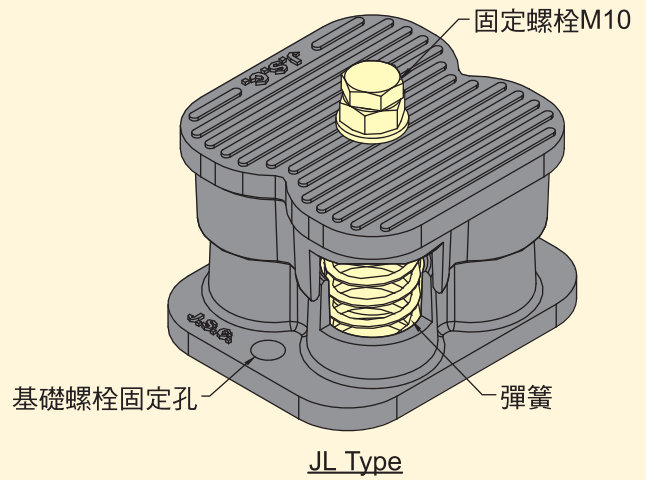
屋頂管路防振示意圖



方型水塔基座搭配 JS

規格表

型號	荷重範圍 Kg	彈性係數 Kg/mm	額定撓度 mm	彈簧 顏色	型號	荷重範圍 Kg	彈性係數 Kg/mm	額定撓度 mm	彈簧 顏色		
JS-1	JS-1-40	30 ~ 50	1.0	40	黃	JS-2	JS-2-900	860 ~ 940	22.6	40	黃
	JS-1-80	50 ~ 100	2.2	40	白		JS-2-1050	940 ~ 1140	28.6	40	灰/黑
	JS-1-150	140 ~ 160	3.8	40	紅		JS-2-1300	1140 ~ 1320	32.2	40	深綠
	JS-1-200	190 ~ 230	5.3	40	褐		JS-2-1500	1320 ~ 1440	35.8	40	黃/黑
	JS-1-270	230 ~ 300	7.1	40	灰		JS-2-1800	1520 ~ 1980	49.6	40	深綠/黑
	JS-1-340	300 ~ 380	9.5	40	白/黑		JS-2-2000	1980 ~ 2240	56.0	40	紅/黑
	JS-1-450	430 ~ 470	11.3	40	黃	JS-4	JS-4-1800	1720 ~ 1880	45.2	40	黃
	JS-1-530	470 ~ 570	14.3	40	灰/黑		JS-4-2100	1880 ~ 2280	57.2	40	灰/黑
	JS-1-650	570 ~ 660	16.1	40	深綠		JS-4-2600	2280 ~ 2640	64.4	40	深綠
	JS-1-750	720 ~ 760	18.7	40	紅		JS-4-3000	2640 ~ 2880	71.6	40	黃/黑
	JS-1-910	760 ~ 990	24.8	40	綠/黑		JS-4-3600	3040 ~ 3960	99.2	40	深綠/黑
JS-1-1000	990 ~ 1120	28.0	40	紅/黑	JS-4-4000	3960 ~ 4480	112.0	40	紅/黑		



材質及表面處理：

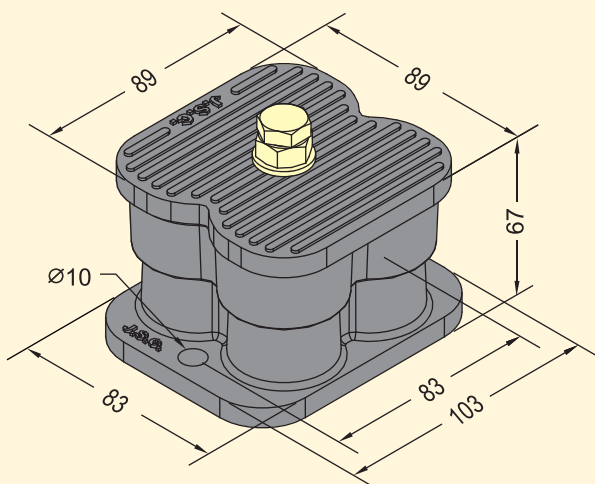
- 彈簧表面採烤漆處理，防鏽能力佳。
- 彈簧防鏽能力通過 ASTM B-117 及 CNS 8886 鹽霧試驗測試。
- 彈簧均經熱處理及應力消除處理，抗疲勞性佳。
- 本體材質為耐候橡膠

特點：

- 外殼橡膠包覆設計，耐候性佳。
- 按裝簡單，節省時間。

主要用途：

- VRV機組
- 排送風機



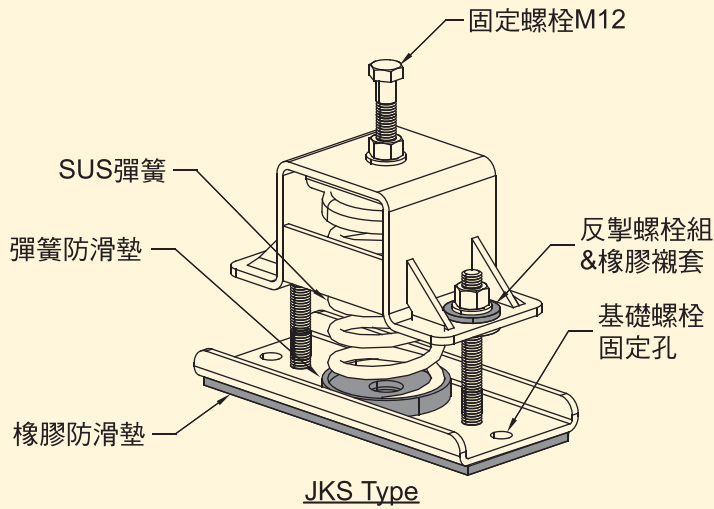
JL Type



JL 搭配室外機按裝示意圖

規格表

型號	荷重範圍 Kg	彈性係數 Kg/mm	額定撓度 mm	彈簧 顏色	型號	荷重範圍 Kg	彈性係數 Kg/mm	額定撓度 mm	彈簧 顏色
JL-050	30~50	2.4	25	藍	JL-080	50~80	4.0	25	深綠



材質及表面處理：

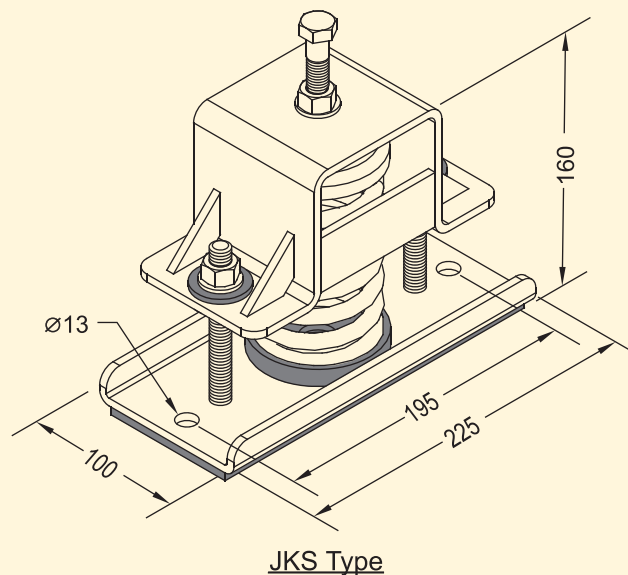
- 彈簧為SUS304。
- 彈簧防鏽能力通過 ASTM B-117 及 CNS 8886 鹽霧試驗測試。
- 彈簧均經熱處理及應力消除處理，抗疲勞性佳。
- 本體材質為SUS304。

特點：

- 底部防滑及反掣螺栓設計，安全性高。
- 按裝簡單，節省時間。

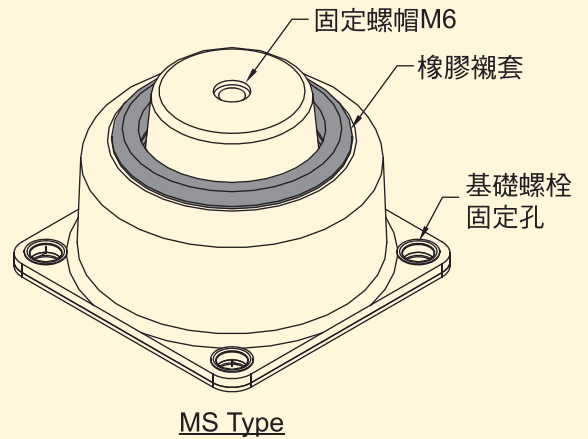
主要用途：

- 廢排氣系統設備
- 冰水主機
- 發電機組
- 冷卻水塔
- 排送風機



規格表

型號	荷重範圍 Kg	彈性係數 Kg/mm	額定撓度 mm	彈簧 顏色	型號	荷重範圍 Kg	彈性係數 Kg/mm	額定撓度 mm	彈簧 顏色
JKS-1-150	100 ~ 150	3.8	40	原色	JKS-1-650	450 ~ 650	16.3	40	原色
JKS-1-200	150 ~ 200	5.0	40		JKS-1-850	650 ~ 850	21.3	40	
JKS-1-350	200 ~ 350	8.8	40		JKS-1-1000	850 ~ 1000	25.0	40	
JKS-1-450	350 ~ 450	11.3	40						



材質及表面處理：

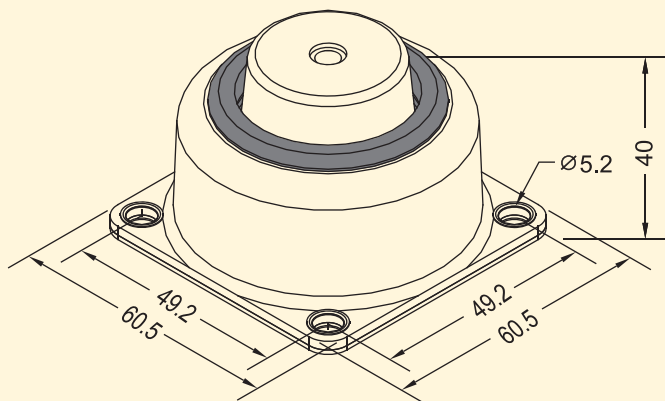
- 彈簧表面採烤漆處理，防鏽能力佳。
- 彈簧防鏽能力通過 ASTM B-117 及 CNS 8886 鹽霧試驗測試。
- 彈簧均經熱處理及應力消除處理，抗疲勞性佳。
- 本體材質為鋁合金及SUS304。

特點：

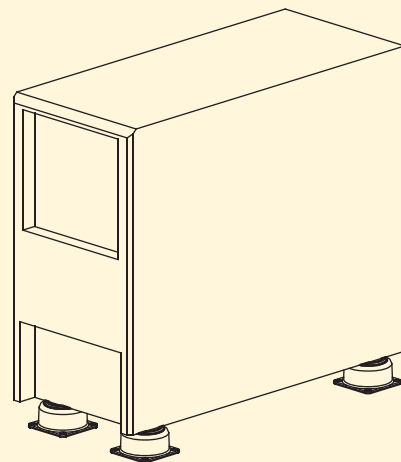
- 側向運動狀態穩定性高。
- 按裝簡單，節省時間。

主要用途：

- 電子儀器
- 小型精密設備



MS Type



MS 搭配電子設備按裝示意圖

規格表

型號	荷重範圍 Kg	彈性係數 Kg/mm	額定撓度 mm	彈簧 顏色	型號	荷重範圍 Kg	彈性係數 Kg/mm	額定撓度 mm	彈簧 顏色
MS-005	4.5 ~ 8.0	0.4	25	黃	MS-015	11.0 ~ 18.0	1.0	25	深綠
MS-010	8.0 ~ 11.0	0.6	25	藍	MS-025	18.0 ~ 28.0	1.5	25	褐



材料試驗機



動態試驗機



杜邦衝擊試驗機



破裂強度試驗機



橡膠比重計



橡膠硫變實驗機



恆溫油槽試驗機



老化試驗機



頻譜分析儀



衝擊音產生器



洛式硬度試驗機



彎曲試驗機



鹽霧試驗機



耐黃變試驗機



材料試驗機



兆山辰 精密科技股份有限公司
JSC Scientific Controls Co., Ltd.

網站：www.jsc.com.tw
Email：jsc@jsc.com.tw

總 公 司

地 址：台北市內湖區瑞光路358巷30弄8號7樓
電 話：(02) 8751-8115
傳 真：(02) 8751-3115

台中分公司

地 址：台中市西區東興路3段160號10F之5
電 話：(04) 2327-3181
傳 真：(04) 2327-3298

兆山辰科技(深圳)有限公司

地 址：深圳市寶安區福永街道鳳塘大道602號
懷德翠海工業園一區5棟4樓
電 話：(0755) 2959-5740
傳 真：(0755) 2959-5743

中 壢 廠

地 址：桃園縣中壢市中壢工業區東園二路4號
電 話：(03) 462-1888
傳 真：(03) 452-6822

高雄分公司

地 址：高雄市三民區德山街30巷1號
電 話：(07) 396-3080
傳 真：(07) 396-3070

兆山辰科技(上海)有限公司

地 址：上海市嘉定區金沙路75號606室(泰宸匯
金商務樓)
電 話：(021) 5953-1398
傳 真：(021) 5953-1399